



Jema Autolifte A/S
we are here to surprise!



Brugervejledning

1T folde motorkran

Model Nr. JA1060EC

Læs venligst disse instruktioner nøje for at sikre sikkerhed og effektiv brug af dette værktøj.

SIKKERHEDS INSTRUKTIONER

Læs disse instruktioner omhyggeligt og bemærk sikkerhedsinstruktioner og advarsler. Brug motorkranen korrekt og kun til det formål, som den er beregnet til. Hvis motorkranen ikke benyttes korrekt kan dette forårsage skade på ejendom og / eller alvorlig personskade. Opbevar denne brugervejledning til senere brug.

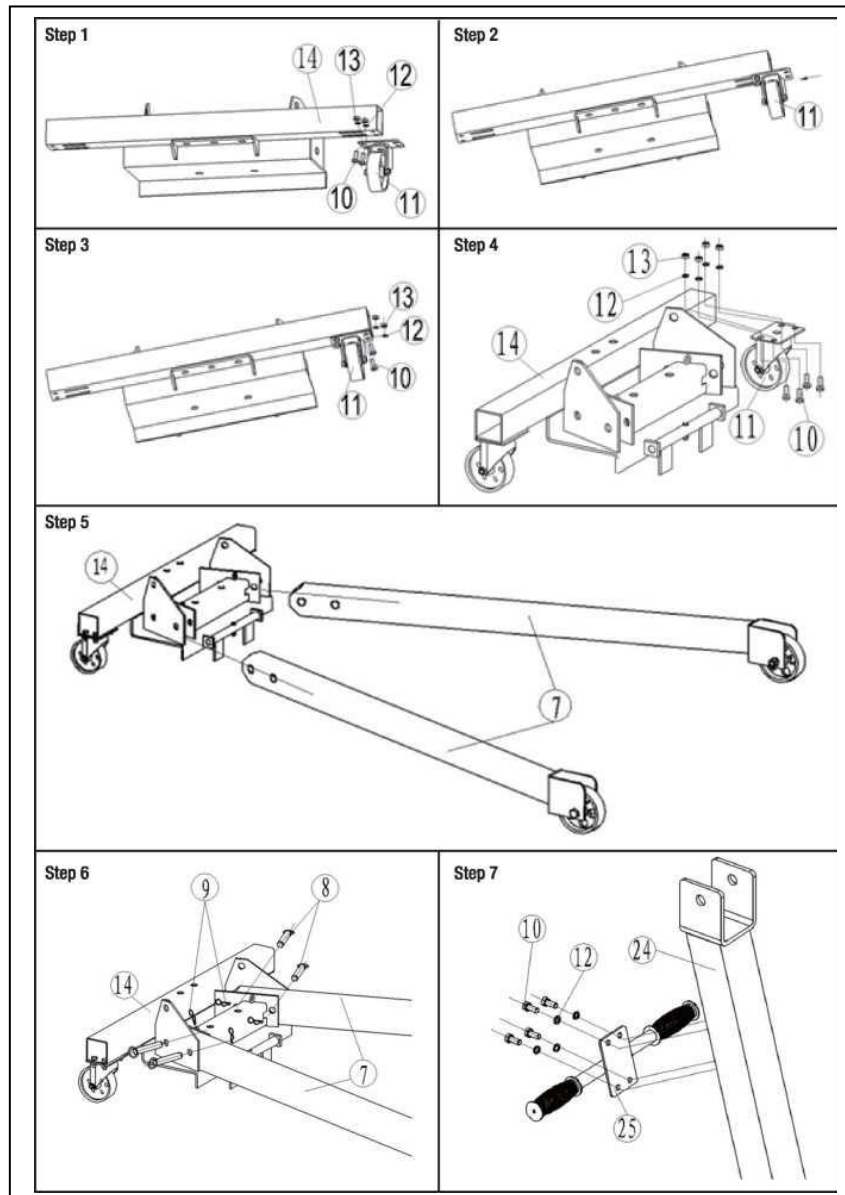
- Motorkranen må IKKE bruges af personer med nedsat fysisk, sensorisk eller psykisk funktionsevne.
 - Motorkranen må ikke benyttes af personale med manglende erfaring og viden. Hvis brugeren ikke har fået den nødvendige instruktion i brug af motorkranen, skal brugeren informeres og trænes for at bruge motorkranen på en sikker måde og forstår de farer, der er involveret. Børn må ikke lege med motorkranen.
 - Før brug, tjek at alle møtrikker og bolte er korrekt monteret og strammet.
 - Før Brug, tjek at håndpumpen ikke har lækage.
 - Motorkranen må på ingen måde ændres uden at have fået denne ændring godkendt at leverandøren..
 - Brugeren må ikke betjene motoren kran, når du er træt, under indflydelse af alkohol, eller berusende medicin.
 - Hold Børn og uautoriserede personer væk fra arbejdsområdet.
 - Hold arbejdsområdet rent og ryddeligt.
 - Sørg for at underlaget er godt, plant og solidt før motorkranen tages i brug.
 - Sørg for at tjekke om der er andre mennesker i nærheden af dig, når du bruger motorkranen.
 - Denne motorkran er et løfte- og sænkeværktøj og er ikke beregnet til transport af varer.
 - Denne motorkran er KUN beregnet til brug af kvalificerede personer, der er fortrolige med dets anvendelse.
 - Møtrikker og bolte, der anvendes i konstruktionen af denne motorkran er alle af høj styrke. De bør ikke erstattes uden at have kontakten leverandøren.
 - Brug kun på et fladt og fast underlag. Må ikke anvendes på asfalt eller bløde overflader.
 - Altid sørg for tyngdepunktet forbliver inde i motorenkrans base.
 - Sørg for at åbne sænkeventilen langsomt for at sørge for at motorkranen sænker stille og sikkert..
 - Når motorkranen ikke benyttes, skal den altid være i sænket position.
 - Motorkranen må ALDRIG løfte mere end den anviste maks. kapacitet.
 - Motorkranen må kun have vertikal belastning, eftersom det kan forårsage person, eller ejendomsskade hvis der er side belastning på motorkranen.
- Stå eller kravl ikke op på motorkranen.**
- Sørg for at det pågældende underlagt hvor det løftet emne kan klar vægten når emnet sænkes ned.
 - Sørg for at motorkranens olie niveau er korrekt, og sørg ikke kommer snavs i det hydrauliske system.
 - Hvis olie niveauet ikke er korrekt tjek motorkranen for lækage, hvis dette ikke kan findes påfyld olie til det korrekte niveau.
 - Motorkranen må ikke udsættes for vådt eller fugtigt miljø.
 - Når motorkranen ikke benyttes placere da, motorenkranen i et sikkert og tørt sted utilgængeligt for børn.
 - Når motorkranen ikke benyttes, skal du slippe trykket fra pumpen.

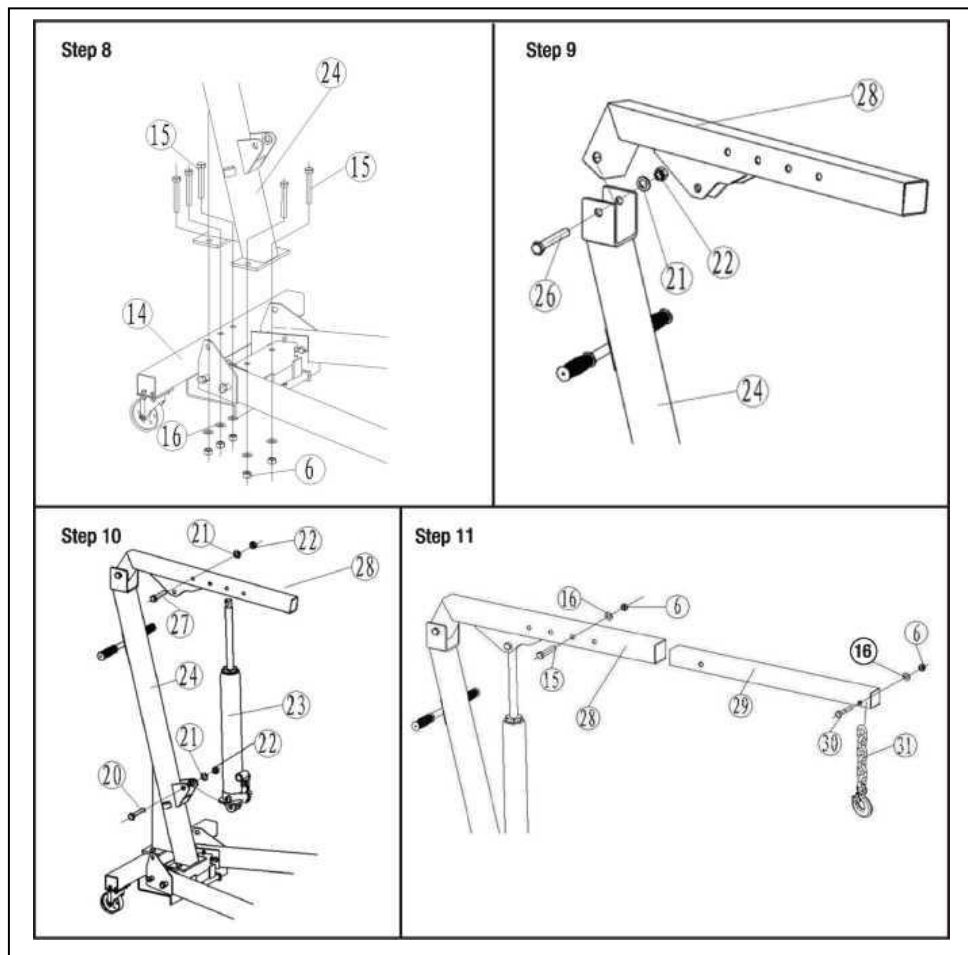
TEKNISK DATA:

Model no. JA1060EC
Max. Capacity: 1000 kg
Max. lift: 2100 mm

Dette produkt opfylder kravene i kvalitetsklasse HA ISO 2807.

SAMLEVEJLEDNING:





1. Montere dreje hjulene (11) til bundrammen (14) med bolte (10), skiver (12) og møtrikker (13) uden at stramme møtrikkerne.
2. Skub dreje hjulene (11) ind på bundrammen (14) så de placeres ud for hullerne i bundrammen.
3. Montere drejehjulene (11) til bundrammen med boltene (10), skiver (12) og møtrikker (13). Stram først alle 4 møtrikker når de alle er løst sat på.
4. Montere dreje hjul nr. 2 på samme måde (11) på bundrammen (14) med boltene (10), skiver (12) og møtrikker (13). Stram først alle 4 møtrikker når de alle er løst sat på.
5. Skub benene (7) ind i bundrammen (14).
6. Lås benene (7) med låse dornene (8). For at montere låse dornene, løft bundrammen (14) indtil alle hullerne er ud for hinanden. Når alle hullerne er ud for hinanden monterer låse dornene. Montere en dorn af gangen så benene bliver monteret korrekt og sikkert. (9)
7. Brug 4 bolte (10) og skiverne (12) til at montere håndtaget (25) til søjlen (24).
8. Brug boltene (15), skiverne (16), og møtrikkerne (6) for at montere bunden af søjlen (24) til bundrammen (14).
9. Brug boltene (26), skiverne (21) og møtrikkerne (22) for at montere motorkranens bom (28) til toppen af søjlen (24).
10. Brug boltene (20), skiverne (21) og møtrikkerne (22) for at montere hydraulikstempet (23) til søjlen (24) og den anden bolt (27), skiver (21) og møtrik (22) for at montere hydraulikstempet i toppen på bommen (28).
11. Indføre udtrækket til bommen (29) ind i hovedbommen (28) brug boltene (15), skiverne (16) og møtrikkerne (6) for at sikre den korrekte løfte kapacitet. Brug boltene (30), skiverne (16) og møtrikkerne (6) for at montere løftkæden med kroen (31) til enden af udtræksbommen.

12. Note: Bommen har 4 forskellige indstillinger, der samtidig giver 4 forskellige løfte kapaciteter.

Brugervejledning

ADVARSEL!

Motorkranen er kun beregnet til at løfte, ikke til at bære eller transportere laster. Aldrig overbelast motorkranen.

VIGTIG!

Luft i det hydrauliske system kan gøre at motorkranen ikke vil have den perfekte function. Hvis det er nødvendigt, udluft systemet ved at åbne overtryksventilen helt. Dette gøres ved at dreje håndtaget med uret, trykker armen ned og pumpning hurtigt adskillige gange med pumpehåndtaget.

LØFT OG SÆNKE

LØFT: Luk sikkerhedsventilen ved at dreje håndtaget med uret. Pump herefter på håndtaget.

SÆNKE: Åbn overtryksventilen ved at dreje grebet med uret meget langsomt. Man kan regulere sænkehastigheden ved at dreje håndtaget.

VEDLIGEHOLDELSE OG OPBEVARING

VIGTIGT! Når du påfylder eller efter fylder olie på motorkranen, brug kun en ordentlig kvalitet olie såsom Shell Tellus 22.

Undgå at blande forskelligt salg olie. Der må ikke bruges bremsevæske, motorolie eller beskidt/brugt hydraulikolie.

Forkert eller beskidt væske kan mindske levetiden af motorkranen eller forårsage personskade. Når der påfyldes olie på motorkranen sørg for at området omkring påfyldningshullet er rent pænt og ikke er beskidt eftersom hydraulikstempelet eller pakninger kan blive ødelagt hvis der kommer skidt i det hydrauliske system.

Kontroller rammen og et stempel hver tredje måned for tegn på rust eller beskadigelser. Rengør motorkranen efter behov og tør med en klud.

Når motorkranen ikke benyttes skal den altid være i sænket position. Samtidig skal motorkranens ben sættes op i lodret position. ADVARSEL: Tjek altid og stram skruer, bolte og møtrikker i bundrammen.

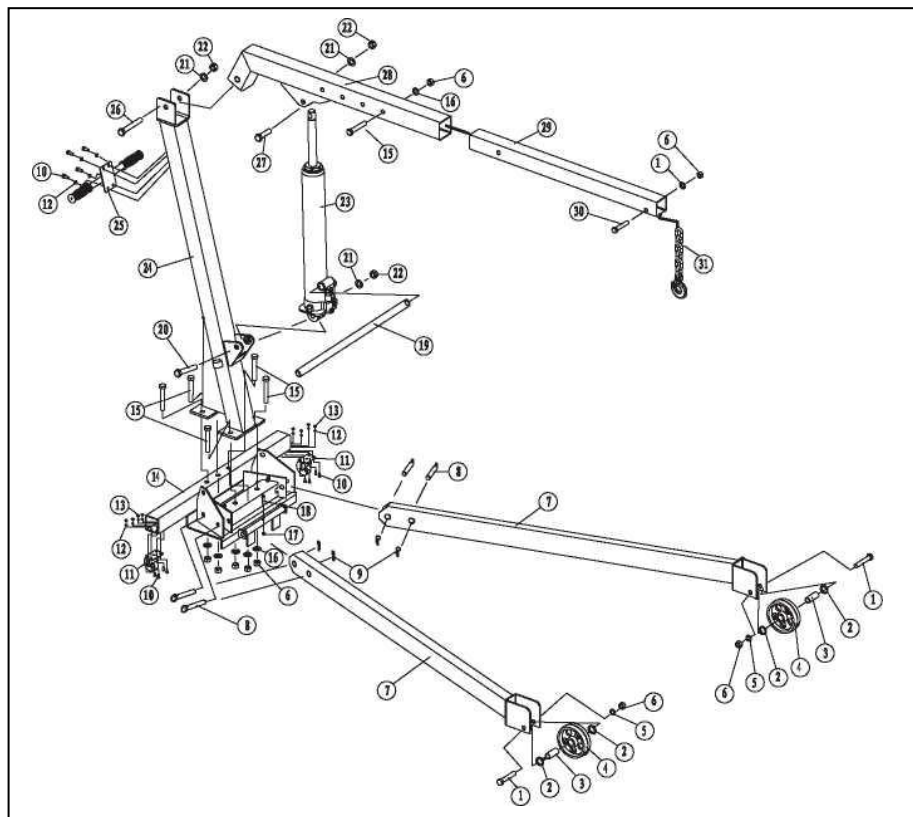
PROBLEM LØSNING

PROBLEM	ÅRSAG	LØSNING
Motorkranen vil ikke løfte.	Der er skidt i ventilen.	1. Sænk motorkranen og skrue olie påfyldningsskruen ud. 2. Hæv med håndkraft motorkranen op i fuld løfte højde. 3. Åben sænkeventil så motorkranen sænker sig. 4. Skift pakningen.
Motorkranen vil ikke løfte. Motorkranen vil ikke løfte til fuld højde. Pumpen virker til at være i uorden. Motorkranen vil ikke sænke helt ned.	Der er luft i det hydrauliske system.	5. Sænk motorkranen og skrue olie påfyldningsskruen ud. 6. Hæv med håndkraft motorkranen op i fuld løfte højde. Åben sænkeventil så motorkranen sænker sig

Nr.	Beskrivelse	Antal
23	Stempel	1
24	Hoved søjle	1
25	Håndtag	1
26	Bolt M16x110	1
27	Bolt M16x65	1
28	Bom	1
29	Boom udtræk	1
30	Bolt M14x75 ⁶	1
31	Kæde med krog	1

Nr.	Beskrivelse	Antal
12	Spændeskive 8	12
13	Møtrik M8	8
14	Bundramme	1
15	Bolt M14x90	6
16	Skive 14	6
17	Møtrik M6	1
18	Bolt M6x30	1
19	Pumpe håndtag	1
20	Bolt M16x90	1
21	Skive 16	3
22	Møtrik M16	3

Nr.	Beskrivelse	Antal
1	Bolt M14x80	2
2	Ring	4
3	Bøsning	2
4	Front hjul	2
5	Skive 14	2
6	Møtrik M14	9
7	Forben	2
8	Dorn	4
9	Dorn	4
10	Bolt M8x20	12
11	Dreje hjul	2



RESERVEDELSLISTE LISTE / OVERENSSTEMMELSESERKLÆRING

Model : **JA1060EC**

Folde Motorkran 1T

Erklæret under eneansvar, at produktet, som denne erklæring, er i overensstemmelse med følgende standard(3) eller andre normative document(3) :

EN 1494: 2000+A1/2008 EN ISO 12100: 2010 EN ISO 13857: 2008 EN 349:1993+A1/2008

Efter bestemmelse i direktiv (er)

Maskin Direktiv:

2006/42/EC
Bischoffsheim, 28/02/2013

Patrick Wyss President

GARANTI

Vi tager ikke ansvar for eventuelle skader som følge af misbrug eller enhver brug, der ikke er i overensstemmelse med de normer, der er beskrevet heri.

Kundeservice

Kontakt Jema Autolifte eller din lokale forhandler for at få adressen på serviceafdelingen.