

# DWB-3.2 Jema Dækapparat



## Jema Autolifte Dækapparat DWB-3.2

Basic Line Dækapparat DWB-3.2 er velegnet til det professionelle værksted eller dækcenter. Dækapparatet har flere hjælpearme, løfteplatform, vippetårn, fastmonteret dæktrykmåler samt Airbooster.

Hjælpearmene på dækapparatet gør arbejdet med alufælge nemt og sikkert og minimerer risikoen for at ridse en fælg. Apparatets tager fra 10 til 30" hjul så brugeren vil aldrig opleve problemer med for store fælge..

Mulighed for tilkøb plastikmonteringshoved så brugeren ikke ridser fælgene.

Jema tyre changer DWB-3.2 er CE godkendt!

### Tekniske specifikationer

- Lydniveau 70db
- El tilslutning 220V
- Motorkraft 1.1kW
- Airtryk 8-10bar
- Maks. hjul diameter 48"
- Maks. hjul bredde 20"
- Maks. fælg diameter 10-30"
- Dækapparat vægt 367kg
- CE godkendt



### Monteringshoved

DWB-3.2 fremstilles med en metal montering hoved, men inkl. plast beskyttelse kit. Plastic montering hoved er tilbehør.

### Centerflange

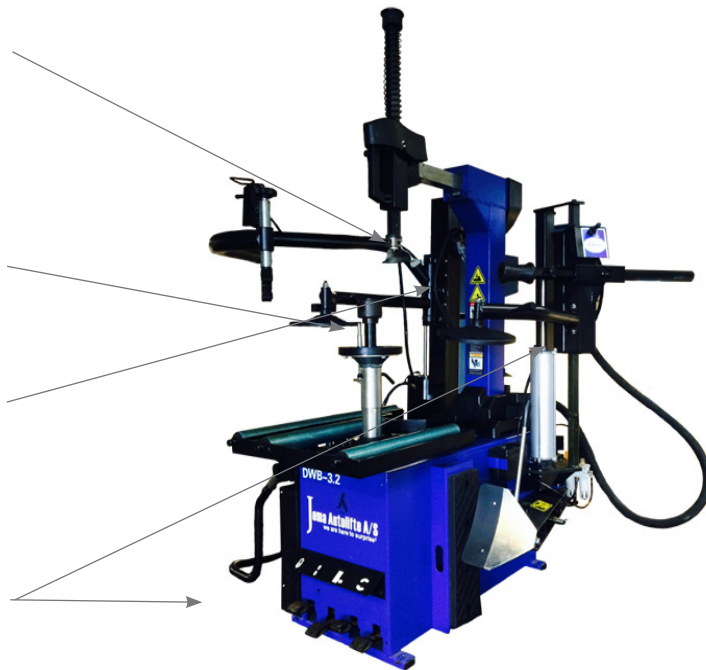
DWB-3.2 har centerflange der gør apparatet kan arbejde med hjul fra 10" til 30"  
DWB-3.2 bliver leveret med flere forskellige adaptorer.

### Dækpumpe

DWB-3.2 leveres med fast en dækpumpe samt en airbooster.

### To hjælpearme og løfteplatform

DWB-3.2 har to hjælpearme. Hjælpearmene gør det nemmere og sikre at arbejde med run-flat dæk. En anden En anden funktion på DWB-3.2 er en løfteplatform at sikre brugeren en lettere og mindre stressende arbejdsdag!



DWB-3.2 er Fuldautomatisk pneumatisk vippetårn, pneumatisk lås på valgfri position. Kraftfuld luft booster gør at dæk og fælg nemt og hurtigt monteres. DWB-3.2 er velegnet til lavprofil dæk. Dækapparatet DWB-3.2 CE godkendt

