

Euro line JA3500P-E Stempel kassette lift



Jema Autolifte A/S
we are here to surprise!



Euroline

Jema Autolifte Euro line stempel kassette lift JA3500P-E

Jema stempel kassette lift JA3500P-E har en løfte kapacitet på 3.5T og er den perfekte lift for det store autoværksted eller den kvalitets beviste bruger.

Liften er Europæisk produceret og monteret af de bedste mulige komponenter på markedet!

Stempelliften er til nedsenkning i gulvet, så derfor giver det et fantastisk arbejdsmiljø og slutresultat. Effektiv Maks. platform højde er 1920 mm og afstanden imellem kørebanerne på 920 mm

JA3500P-E er produceret i Europa og er selvfølgelig CE Godkendt

Tekniske specifikationer

- Løfte kapacitet 3500 kg.
- Løftetid 35 sec.
- Sænketid 35 sec.
- Løfte højde 1860 mm
- Drive over højde 60 mm
- Stempel diameter 123 mm
- Installations dybde 2338 mm
- El tilslutning 380V
- Vægt 1400 kg.
- CE godkendt



Løfte platforme

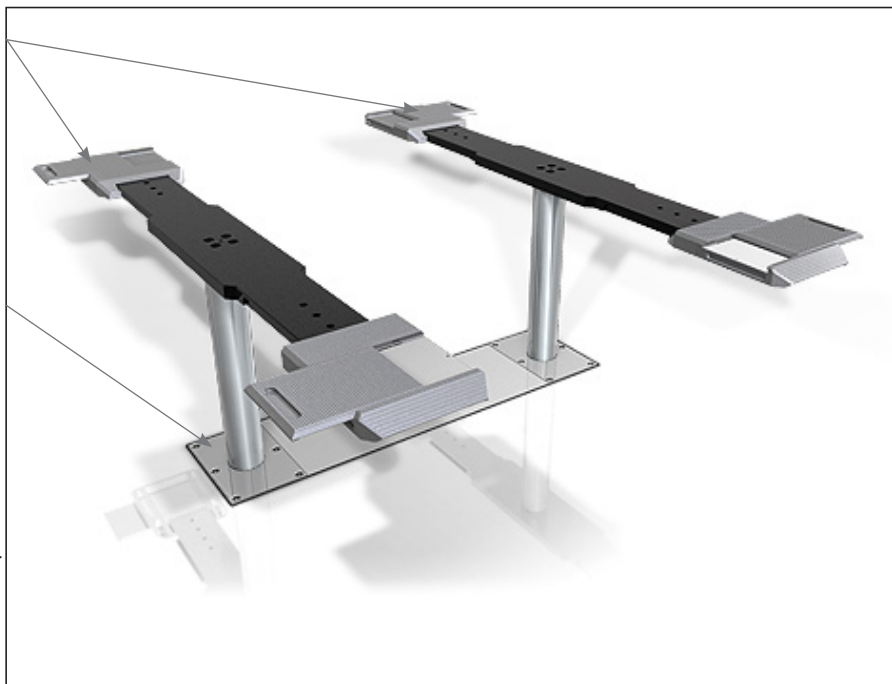
JA3500P-E har flyttebar løfte platforme for at få den bedst mulige forbindelse til køretøjets løfte punkter og giver forbrugeren en sikker og pålidelig stempellift til daglig brug.

Kassette

JA3500P-E er produceret med kassette i gulvet for at fjerne unødige elementer oven på værkstedsgulvet - JA3500P-E har en løfte kapacitet på 3.5T.

Funktionalitet og kapacitet

JA3500P-E har en løftetid på 35 sek. og sænkningstid på 35 sek. JA3500P-E er derfor særligt velegnet til servicering og andet mekanisk arbejde.



Opkørselshøjde

På grund den lave profil (60mm) er det muligt at arbejde med alle former for køretøjer.

JA3500P-E er en af de bedste stempellifte på markedet i sin vægtsklasse. Liften er produceret i Tyskland!

JA3500P-E er CE godkendt

